

SCHÄFER

DREHMULDE

D 1600 MF DM



TECHNISCHE DATEN D 1600 MF DM

TECHNISCHE DATEN

Maschinengewicht	kg	919
Nutzlast	kg	1.600
Muldeninhalt SAE	m ³	0,67
Steigfähigkeit	Grad	20
Bodendruck	kg/cm ²	1,72
Geräuschpegel dB(A)	LwA	101
Geräuschpegel dB(A)	LpA	100
Fahrgeschwindigkeit 1	km/h	0–7,6
Schwingungswerte (Hand/Arm)	m/s ²	2,5
Schwingungswerte (Körper)	m/s ²	1,1
Auskippwinkel vorne/seitlich	Grad	58/48

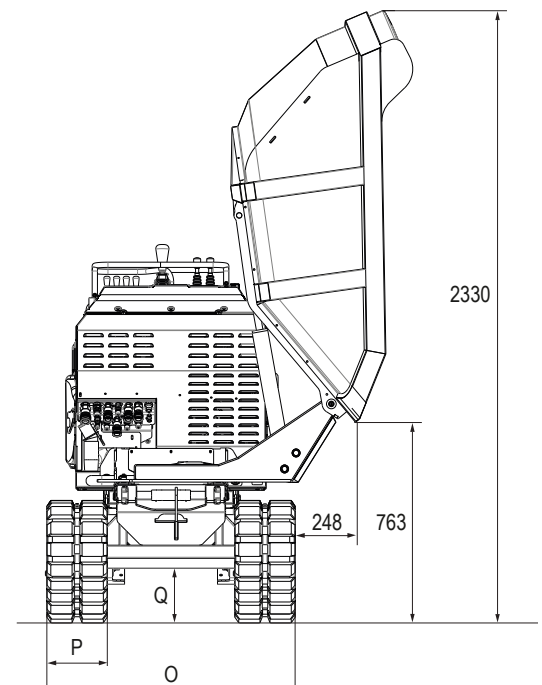
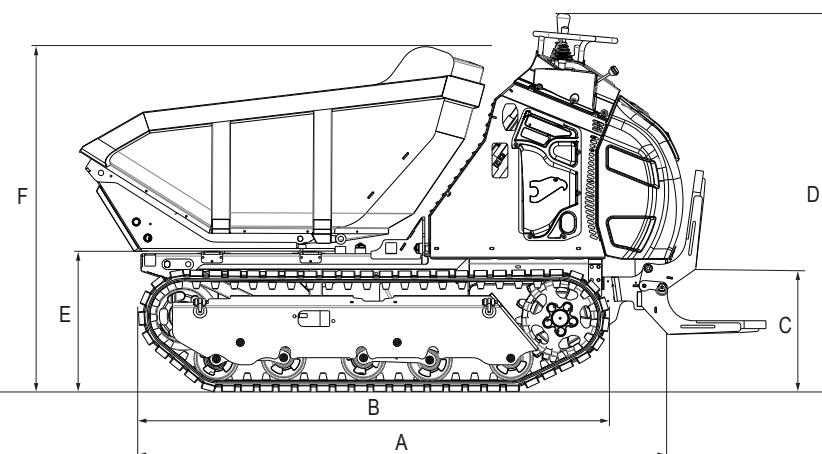
MOTOR

Typ	Diesel	KUBOTA D1105 TIER4
Leistung	kW/PS	19/26
Motorkühlung		Wasser
Starterbatterie		ja
Tankinhalt	l	16,0

HYDRAULIK

Antrieb		Hydrostatisch
Max. Fördermenge (max. Druck P1 HST)	l/min (bar)	93,0 (365,0)
Max. Fördermenge (max. Druck P2 HST)	l/min (bar)	93,0 (365,0)
Hauptarbeitspumpe		1 Zahnradpumpe
Max. Fördermenge (max. Druck P3)	l/min (bar)	27,0 (200,0)
Ölkühler		ja
Hydrauliktankinhalt	l	29,0

Technische Änderungen vorbehalten.



Ihr zuständiger Händler



Wilhelm Schäfer GmbH
 Lise-Meitner-Straße 2 • 64646 Heppenheim
 Tel.: +49 (0) 6252/93 81 0 • Fax: +49 (0) 6252/93 81 19
 E-Mail: info@wschaefer.de • Web: www.takeuchi.de