

TAKEUCHI®

DER KOMPAKTBAGGER

TB 325 R



ÜBER TAKEUCHI

Wer baut, gestaltet die Zukunft. Darum ist es Takeuchi auch so wichtig, immer einen Schritt voraus zu sein: kommende Anforderungen heute schon zu erfüllen und eine gleichbleibend hohe Performance auch morgen zu sichern!

UNSER LEISTUNGSVERSPRECHEN

- **WETTBEWERBSFÄHIGKEIT** durch innovative Produkte und Services
- **HOHE PRODUKTIVITÄT**, dadurch gute Chancen bei der Auftragsvergabe
- **INTERESSANTE RENDITEN** durch langlebige Maschinen und geringe Ausfallzeiten
- **GROSSE FLEXIBILITÄT** durch vielfältige Einsatzmöglichkeiten
- **PLANUNGSSICHERHEIT** durch permanente Weiterentwicklung und Konformität mit künftigen Normen
- **EFFEKTIVE ENTLASTUNG** durch nutzerorientierte Ausstattung

KUNDENORIENTIERT VON ANFANG AN

Die Erfolgsgeschichte von Takeuchi begann mit der Gründung 1963 und insbesondere mit der Erfindung des weltweit ersten Minibaggers 1970. Seit damals verfolgt das marktführende Unternehmen mit seinen Innovationen und kontinuierlichen Weiterentwicklungen bis heute das gleiche Ziel:

Der Einsatz auf dem Bau erfordert viel – von Mensch und Maschine. Wir möchten Sie hierbei optimal unterstützen: durch Leistung, die Ihren Bedürfnissen wirklich entspricht, und eine Produktqualität, die ihresgleichen sucht.

BEISPIELHAFT VORTEILE DER TAKEUCHI BAUWEISE

- **FEINFÜHLIGE BEDIENBARKEIT** durch hochwertige, perfekt aufeinander abgestimmte Hydraulikkomponenten
- **HART IM EINSATZ** durch Planierschild mit Kastenprofil für hohe Verwindungssteifigkeit
- **LANGE LEBENSDAUER** durch abrissichere Schlauchverlegung zum Hubzylinder und massive Abdeckungen der Schlauchleitungen im Schwenkbereich
- **GERINGER VERSCHLEISS** durch dreiflanschige Laufwerksrollen oder Kronenmuttern an Stiel und Löffelgelenken

die Bedürfnisse seiner Kunden bestmöglich zu erfüllen. Leistung, Qualität, Nachhaltigkeit und ein weltweites Netzwerk engagierter Händler machen das Unternehmen zum Partner der Wahl.

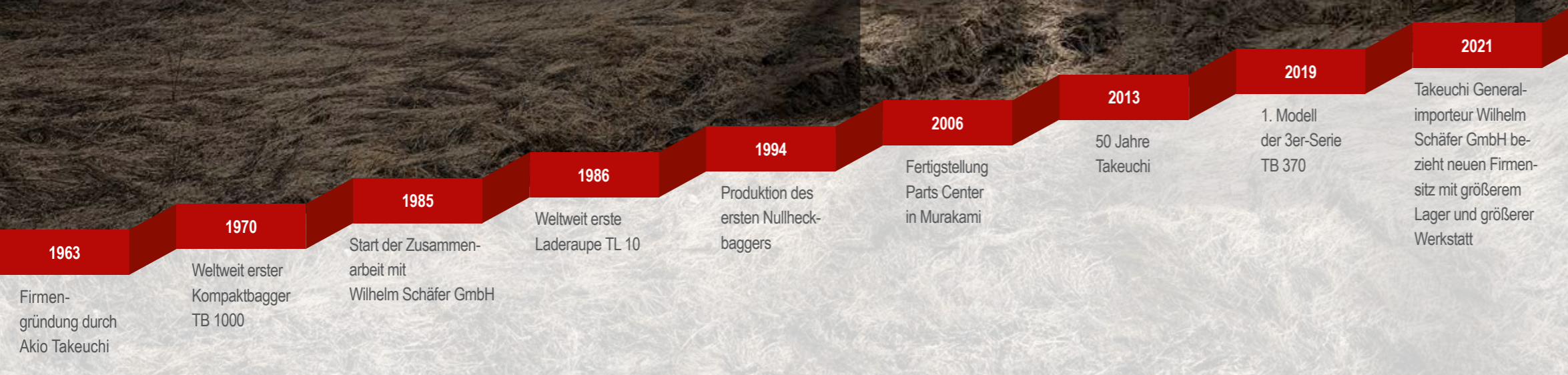


TB 325 R: DER WENDIGE FÜR WENIG RAUM

Auf Ihrer Baustelle geht's eng zu? Dann ist der TB 325 R die Maschine Ihrer Wahl! Das Kurzheck ermöglicht den Einsatz auch dann, wenn Sie kaum Platz zur Verfügung haben.

DIE WICHTIGSTEN HIGHLIGHTS IM ÜBERBLICK

- **UNKOMPLIZIERTER TRANSPORT** durch Verladefähigkeit samt Ausrüstung auf Pkw-Anhänger mit Zulassung bis 3,5 Tonnen
- **GERINGER PLATZBEDARF** durch Kurzheckkonstruktion mit geringem Hecküberstand
- **ROBUST IM EINSATZ** durch auf dem Löffelstiel verlegte Zuleitung zum Powertilt und Schnellwechsler
- **VIelfÄLTIGE EINSATZMÖGLICHKEITEN** durch bis zu vier ansteuerbare Zusatzkreisläufe bis zum Löffelstiel
- **KRAFTVOLLES ARBEITEN** durch Motor und Hydraulikanlage der Takeuchi 3-Tonnen-Klasse
- **VIBRATIONSARMER FAHRBETRIEB** durch Short-Pitch-Gummiketten und dreiflanschige Laufwerksrollen
- **AUSGEZEICHNETE HALTBARKEIT** durch Klappen und Hauben aus Stahlblech
- **PERFEKTE SICHT** durch LED-Arbeitsscheinwerfer
- **SICHERER TRANSPORT** durch serienmäßige Dachhaken und Zurrösen am Oberwagen
- **STABIL ABGESTÜTZT** durch extralanges und -hohes Planierschild
- **SCHNELLER ÜBERBLICK** durch sinnvoll strukturiertes LCD-Display
- **HERVORRAGENDER KOMFORT** durch aufs Gewicht einstellbaren Fahrersitz mit hoher Rückenlehne
- **EINFACHE KRAFTSTOFFPLANUNG** durch Tankanzeige im Display und am Tank



WICHTIG ZU WISSEN

KURZ UND GUT: DAS HECK

Der TB 325 R besticht vor allem durch sein Kurzheck. Auch wenn Ihre Baustelle räumlich extrem begrenzt ist, können Sie ihn immer noch drehen und wenden, wie Sie wollen: Sein Oberwagen ragt auch dann kaum über die Laufwerke hinaus. Außerdem bleibt die geöffnete arretierte Tür innerhalb des Schwenkradius, sodass sie nicht übersteht und ein (mögliches) Abreißen verhindert. Dazu bietet unser Kurzheckbagger weitere überzeugende Vorteile:

- **GESTEIGERTE PRODUKTIVITÄT** durch kompakte Abmessungen und hohe Vielseitigkeit im Einsatz
- **HERVORRAGENDE MANÖVRIERFÄHIGKEIT** durch verringerten Überhang des Gegen gewichts
- **LEICHTE TRANSPORTFÄHIGKEIT** durch geringes Gesamtgewicht



GUT GESCHÜTZT: DER OBERWAGEN

Sie haben die Wahl: Der TB 325 R ist auch in einer Schutzdachversion lieferbar. Spritzwassergeschützte E-Komponenten sowie ein kunststoff-bezogener Komfortsitz bewahren vor Schäden durch Umwelteinflüsse wie z. B. Regen und Schmutz.

Die Schutzdachversion ist serienmäßig mit Dachhaken zum Versetzen der Maschine ausgestattet.

LEICHTGEWICHT: DIE TRANSPORTFÄHIGKEIT

Leistungsfähig wie ein 3-Tonner, aber deutlich leichter – der TB 325 R macht es Ihnen wirklich einfach, ihn auf die Baustelle und wieder zurückzubringen:

- **UNKOMPLIZIERTER TRANSPORT** durch Verladefähigkeit samt Ausrüstung auf Pkw-Anhänger mit Zulassung bis 3,5 Tonnen (vgl. Tabelle)
- **OPTIMALE SICHERUNG** durch vier große Zurrösen am Oberwagen

	TB 325 R A V4	TB 325 R S V4
Maschine	2.440 kg	2.320 kg
TL 300 mm	54 kg	54 kg
TL 500 mm	65 kg	65 kg
GRW 1.200 mm	103 kg	103 kg
Greifer	154 kg	154 kg

= 2.816 kg/2.696 kg

3.500 kg Anhängelast – 2.816 kg, bleiben = 684 kg



AUSRÜSTUNG

ALLES IM FLUSS: DIE STEUERKREISLÄUFE FÜR HYDRAULIKWERKZEUGE

Um Sie auf der Baustelle optimal zu unterstützen, hat der TB 325 R einiges zu bieten:

- **VIelfÄLTIGE EINSATZMÖGLICHKEITEN** durch vier ansteuerbare Zusatzkreisläufe bis zum Löffelstiel
- **EFFIZIENTER EINSATZ VON MEHRZWECK- UND SORTIERGREIFERN** durch individuelle proportionale Ansteuerung der hydraulischen Zusatzkreisläufe 1 und 2 – kein Hin- und Herschalten zwischen Öffnen/Schließen bzw. Drehen rechts/links
- **ZEITERSPARNIS BEIM WERKZEUGWECHSEL** durch Zusatzkreislauf 3 – vorgesehen für den hydraulischen Schnellwechsler
- **ENTLASTUNG** der Zusatzkreisläufe beim Werkzeugwechsel durch Druckspeicher

Der erste, zweite und vierte Steuerkreis sind proportional ansteuerbar. Der erste Steuerkreis hat auf dem Joystick zusätzlich eine Schwarz-Weiß-Steuerung und eine Dauerbetriebsschaltung. Der erste, zweite und vierte Zusatzkreislauf können in der Litermenge eingestellt werden. Die Hammerhydraulik beim TB 325 R ist serienmäßig mit einem mechanischen Umschaltventil für drucklosen Rücklauf ausgestattet.

SICHER IST SICHER: DER LASTHEBEBETRIEB

In der täglichen Arbeit werden höchste Anforderungen an heutige Baumaschinen gestellt. Der TB 325 R verfügt serienmäßig über:

- **SICHEREN LASTHEBEBETRIEB** durch serienmäßige Rohrbruchsicherung, Überlastwarneinrichtung sowie Lasthalteventile am Hauptausleger und am Löffelstielzylinder (ab V2)

Übrigens: Im Lasthebebetrieb ist eine Lastsicherheitseinrichtung nach EN 474-5:2006+A2:2012 Erdbaumaschinen – Sicherheit Lasthebebetrieb Pflicht!

STARKER ARM: DER LÖFFELSTIEL

Damit Sie effizient arbeiten können, setzen wir auf höchste Qualität – bis ins Detail. Profitieren Sie von vielen Vorteilen:

- **HOHE STANDZEITEN** durch geschützte Kolben dank beidseitiger Endlagedämpfung im Hub- und Stielzylinder (weiches Abbremsen der Hubgeschwindigkeit vor dem Erreichen des Endanschlags)
- **GARANTIERTE LANGLEBIGKEIT** durch extrastarke Bolzen und Buchsen
- **EXAKTES ARBEITEN** durch Kronenmuttern am Löffelgelenk und am Drehpunkt des Löffelstiels (seitlich auftretendes Spiel kann so justiert werden)
- **OPTIMALE MECHANISCHE EIGENSCHAFTEN** durch Schwenkbock und Buchsen aus Stahlguss

Mit seiner Auslegergeometrie erreicht der TB 325 R eine maximale Überladehöhe von 2.625 mm.



SONDERAUSRÜSTUNG

AUF ZACK: DAS TAKLOCK

Das optionale Schnellwechsellkupplungssystem TAKLOCK ermöglicht Ihnen, zwei Anschlüsse auf einmal zu verbinden oder zu trennen. Das spart wertvolle Zeit bei der Montage von hydraulischen Anbaugeräten.



SCHACHTMEISTER: DER POWERSPATEN

Der Powerspaten ergänzt ideal Ihr Löffelsortiment. Mit dem Powerspaten bewältigen Sie schwierige Arbeiten extrem präzise:

- **VERTIKALER UND HORIZONTALER EINSATZ** durch zwei Schnellwechselrahmen
- **SENKRECHTES SCHACHTEN** vor der Maschine durch spezielle Formgebung



POWERSPATEN



POWERSPATEN

VIELSEITIG NUTZBAR: DIE SYMLOCK- UND LC- WERKZEUGE

- **VERWENDBAR IN VIER POSITIONEN** durch kreuzförmigen Wechselrahmen
- **EINSATZ AN SCHWER ZUGÄNGLICHEN STELLEN**, besonders bei zusätzlicher Ausrüstung mit Powertilt



12

LC-AUFNAHME



13

SYMLOCK MIT
TRANSPORTKLINGE

PERFEKTER WERKZEUGWECHSEL: DER HYDRAULISCHE SCHNELLWECHSLER

- **HÖCHSTE FLEXIBILITÄT IM EINSATZ** durch Arbeitsbereich von 2 x 90° und optimale Beweglichkeit aller Anbaugeräte mit original Powertilt
- **STÖRUNGSFREIES ARBEITEN** durch abrissichere Verlegung der Zuleitungen für Schnellwechsler und Powertilt auf dem Löffelstiel
- **IDEAL FÜR DEN EINSATZ VON SYMLOCKWERKZEUGEN** durch extra breite Aufnahmeklauen am Schnellwechsler
- **ABSOLUTE PASSGENAUIGKEIT** durch Zentrierpunkte rechts und links am Schnellwechsler
- **GESCHÜTZTES ARBEITEN** durch hydraulische Sperrverriegelung (verhindert ungewolltes Öffnen des Schnellwechslers nach Werkzeugwechsel)
- **DOPPELT SICHER** durch serienmäßige Zusatzklaue, die mittig zwischen den Aufnahmeklauen angebracht ist und die Aufnahme- welle umschließt (verhindert das Lösen des Anbaugeräts auch bei Fehlverriegelung)



11

AUSSTATTUNG

HART IM EINSATZ: DAS ABSTÜTZ- UND PLANIERSCHILD

Das extralange Planierschild garantiert eine hohe Standfestigkeit der Maschine und bietet Ihnen folgende Vorteile:

- **BESCHLEUNIGTES ARBEITEN** durch extrahohe Form (mehr Material kann geschoben und rückwärts abgezogen werden)
- **HOHE STABILITÄT** durch solide verwindungsfreie Verarbeitung



14



15

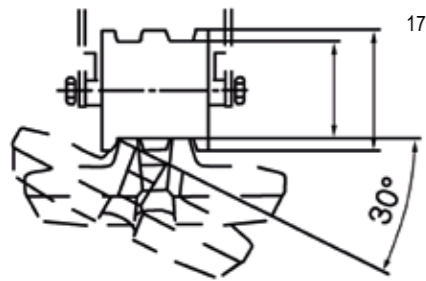
EINZIGARTIG IN DIESER KLASSE: DAS LAUFWERK

Der TB 325 R besitzt einen zweistufigen Fahrtrieb. Die ausgezeichnete Qualität des hydraulischen Laufwerks zählt sich in vielerlei Hinsicht aus:

- **VIBRATIONSSARMER FAHRBETRIEB** durch Short-Pitch-Gummiketten und dreiflanschige Laufwerksrollen
- **NIEDRIGE BETRIEBSKOSTEN** durch insgesamt gesenkten Reparatur- und Wartungsbedarf
- **GROSSE FLEXIBILITÄT** durch Universallaufwerk (Einsatz verschiedener Kettentypen wie Gummi- oder Stahlketten ohne aufwendigen Umbau möglich)



16



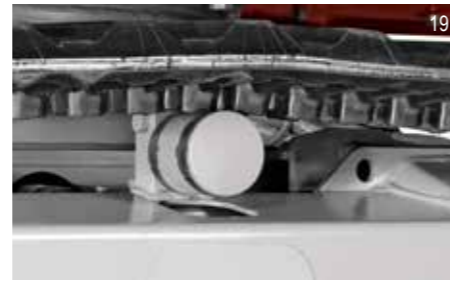
17

OPTIMALE
KETTENFÜHRUNG



18

DREIFLANSCHIGE
LAUFWERKSROLLEN



19

TRAGROLLE

ANTRIEB UND WARTUNG

SAUBERE LEISTUNG: DER MOTOR UND DIE HYDRAULIK

Der TB 325 R verfügt über einen Motor und eine Hydraulikanlage der Takeuchi 3-Tonnen-Klasse. Er ist Garant für:

- **KRAFTVOLLES, FEINFÜHLIGES ARBEITEN BEI NIEDRIGEM VERBRAUCH** durch summenleistungsgeregelte Hydraulikanlage
- **STÖRUNGSFREIEN BETRIEB** durch serienmäßig automatisches Kraftstoffentlüftungssystem
- **GERINGEN VERSCHLEISS, NIEDRIGEN KRAFTSTOFFVERBRAUCH UND GERÄUSCHPEGEL** durch automatische Drehzahlrückstellung
- **KOMFORTABLES ARBEITEN** durch Aufbewahrungsmöglichkeiten für Fettpresse und Bordwerkzeug direkt am Fahrzeug – trotz äußerst kompakter Maschinenabmessung!



20



21



22

KABINE



PERFEKT ANGEPASST: DER ARBEITSPLATZ

Um Sie bei der Arbeit optimal zu entlasten, wartet der TB 325 R mit verschiedenen Ausstattungen auf. Mit spürbaren Vorteilen:

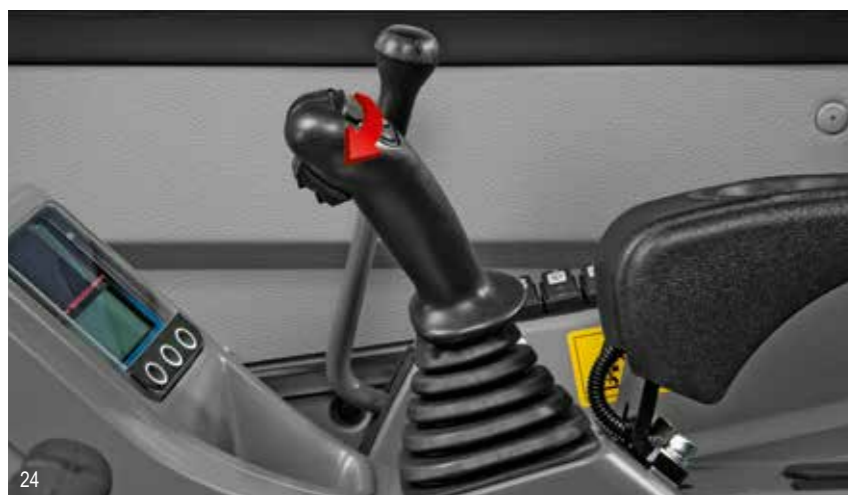
- **KOMFORTABLES SITZEN** durch stoffbezogenen und aufs Gewicht einstellbaren Fahrersitz mit hoher Rückenlehne
- **ERGONOMISCHE UNTERSTÜTZUNG** durch höhenverstellbare Armlehnen
- **WEITERE ANNEHMlichkeiten** wie Getränkehalter und Radio mit Bluetooth, USB- und AUX-Eingang serienmäßig
- **SCHEIBENWISCHER** mit Intervallfunktion

ALLES IM GRIFF: DIE PROPORTIONALE ANSTEUERUNG

Auf dem rechten und linken Joystick befindet sich ein Schieberegler. Über den rechten wird das Powertilt gesteuert. Die Ansteuerung des Powertilt erfolgt proportional – für einen „flüssigen“ Arbeitsablauf.

RUNDUM GUT: DIE POWERTILT- UMSCHALTUNG

Mit der serienmäßigen Powertilt-Umschaltung können Sie das Powertilt proportional bedienen oder eine der beiden Greiferfunktionen ansteuern (z. B. Greifer drehen).



AUF EINEN BLICK: DAS LCD-DISPLAY

Über die Betriebszustände der Maschine informieren Sie sich ganz einfach über das Display:

- **ÜBERSICHTLICHE UND UMFASSENDE ANZEIGE** verschiedener Daten, z. B. eingestellte Litermengen, Betriebsstunden, Tageszählerwerk, Tankfüllstand, Uhrzeit und Alarmzeit
- **ZUSÄTZLICHES STUNDENZÄHLWERK** für Betriebsflüssigkeiten wie Motoren- und Hydrauliköl sowie Kühlmittel
- **LEICHT ZU BEDIENEN** durch Abruf aller Menüpunkte über drei Tasten



GERÄUMIG: DIE FAHRERKABINE

Der TB 325 R verbindet hohe Sicherheitsstandards mit außerordentlichem Komfort. Er verfügt über die Sicherheitsstruktur TOPS/ROPS/OPG Level 1. Darüber hinaus bietet er:

- **GUTE SICHTVERHÄLTNISSE** durch die serienmäßige Ausstattung mit drei LED-Arbeitsscheinwerfern. Optional kann eine Rundumleuchte mit der 12-V-Steckdose am Kabinendach betrieben werden. Leicht einziehbare, arretierbare Frontscheibe und getönte gerade Kabinenscheiben verbessern zudem die Sicht.
- **ANGENEHMES ARBEITEN** durch leistungsstarkes Heizungs- und Lüftungssystem und breite Einstiege
- **GEFAHRLOSES ANHEBEN** durch serienmäßige Verladeösen am Kabinendach



STANDARD AUSRÜSTUNG DES TB 325 R

ARBEITSAUSRÜSTUNG

- 1., 2., 3. + 4. hydraulischer Zusatzsteuerkreislauf komplett verlegt mit Anschlüssen auf dem Löffelstiel
- 1., 2. + 4. hydraulischer Zusatzsteuerkreislauf proportional gesteuert und mit programmierbarer Litermenge
- 1. hydraulischer Zusatzsteuerkreislauf mit Dauerbetriebsschaltung
- 3. hydraulischer Zusatzsteuerkreislauf für hydraulischen Schnellwechsler
- 4. hydraulischer Zusatzsteuerkreislauf Powertilt-Umschaltung
- Druckentlastung der Zusatzhydraulik
- Hochdruckabsperrhähne an den Zusatzkreisläufen
- Hubzylinderschutz
- Zurrösen
- Drei LED-Arbeitsscheinwerfer
- Rohrbruchsicherung, Überlastwarneinrichtung
- Lasthalteventile am Hub- und Löffelstielzylinder

PLANIERSCHILD

- Zurrösen

LAUFWERK

- Short-Pitch-Gummiketten
- Dreiflanschige Laufwerksrollen
- Eine Tragrolle
- Gebremste Fahrmotoren (automatisch)
- Fahrstufenautomatik

MOTOR/HYDRAULIK

- Dieselmotoren
- Abgasnorm Euro V
- Elektrische Kraftstoffpumpe
- Automatische Drehzahlrückstellung
- Vier Hydraulikpumpen
- Leistungsstarke Öl-/Wasserkühler
- Schwenkbremse (automatisch)
- Bordwerkzeug und Fettpresse
- Automatische Kraftstoffentlüftung

KABINE

- Sicherheitsstruktur TOPS/ROPS/OPG Level 1
- Komfortsitz mit hoher Rückenlehne
- Hydraulisch vorgesteuerte Fahrhebel
- Kabinenheizung
- Einziehbares Frontscheibe mit zwei Gasdruckdämpfern
- Getönte Kabinenscheiben
- Scheibenwischer mit Intervallfunktion
- Radio
- Getränkehalter



AUSSTATTUNGSVARIANTEN DES TB 325 R

AUSSTATTUNGSVARIANTE V2 (SERIE)

Sicherheitsausstattung	Hubzylinder	Löffelstielzylinder
Rohrbruchsicherung	Ja	Ja
Lasthalteventil	Ja	Ja
Überlastwarneinrichtung	Ja	–

1. hydraulischer Zusatzsteuerkreislauf (proportional gesteuert)
2. hydraulischer Zusatzsteuerkreislauf (proportional gesteuert)
3. hydraulischer Zusatzsteuerkreislauf (Schnellwechslerkreis)
4. hydraulischer Zusatzsteuerkreislauf (proportional gesteuert)
Elektrische Powertilt-Umschaltung (Wechsel der Ansteuerung zwischen 2. und 4. hydraulischem Zusatzsteuerkreislauf)

AUSSTATTUNGSVARIANTE V3

Erweitert die Serienausstattung V2 um:

- Original Powertilt, um 180° schwenkbar
 - Lasthaken am Powertilt
 - Hydraulischen Schnellwechsler HS03 Rohrstaffel
- Die Rohrstaffel führt den 3. und 4. hydraulischen Zusatzsteuerkreislauf auf dem Löffelstiel und durch die Löffelkinematik zum Schnellwechsler und zum Powertilt.

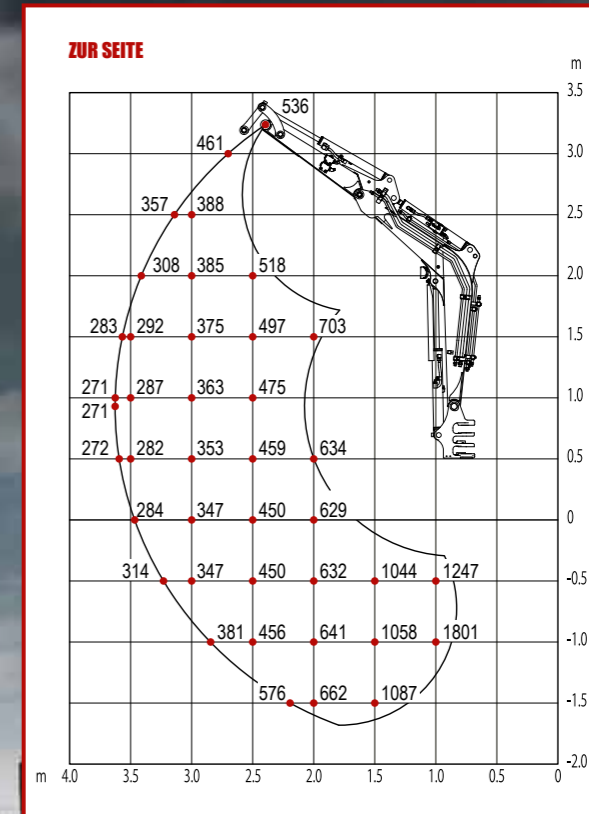
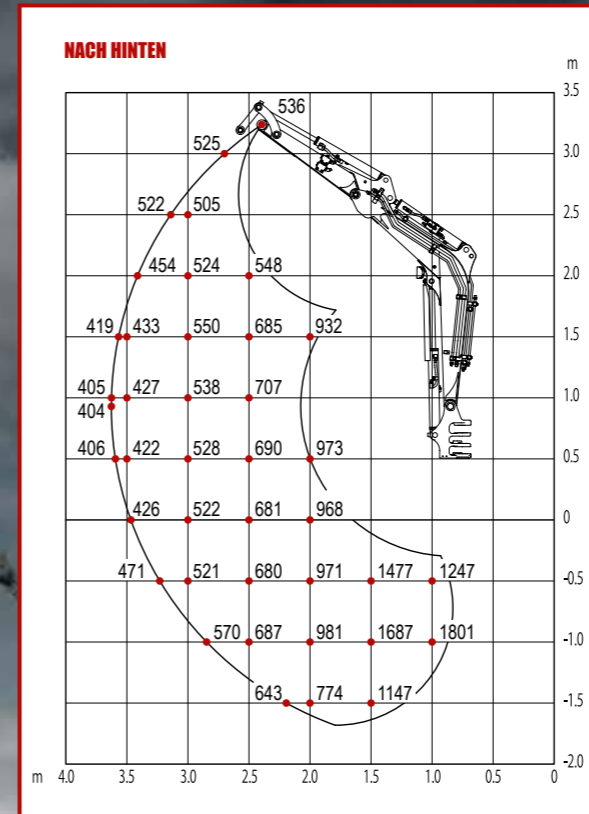
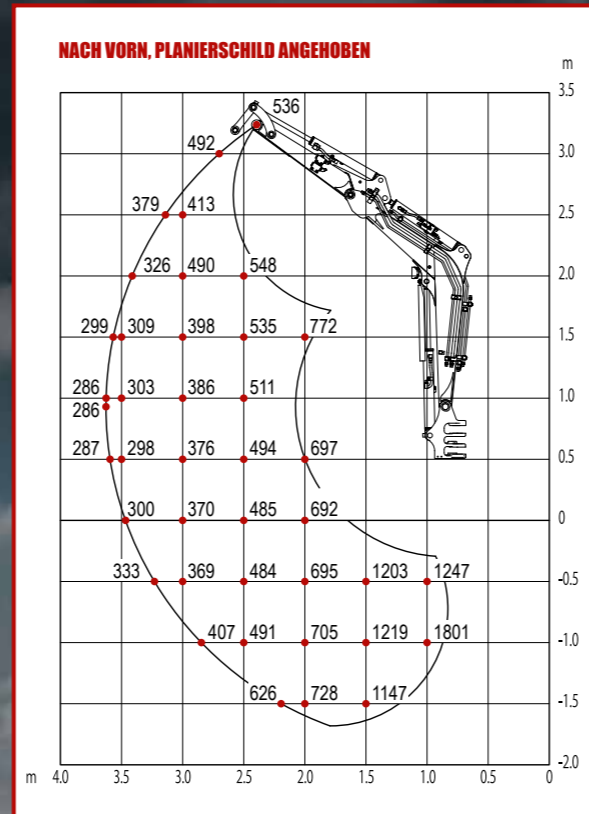
AUSSTATTUNGSVARIANTE V4

Erweitert die Ausstattung V3 um:

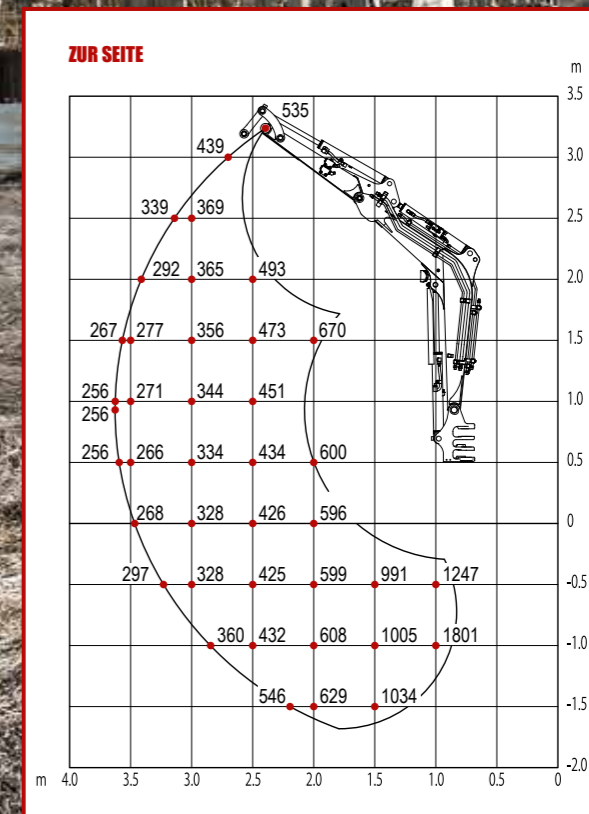
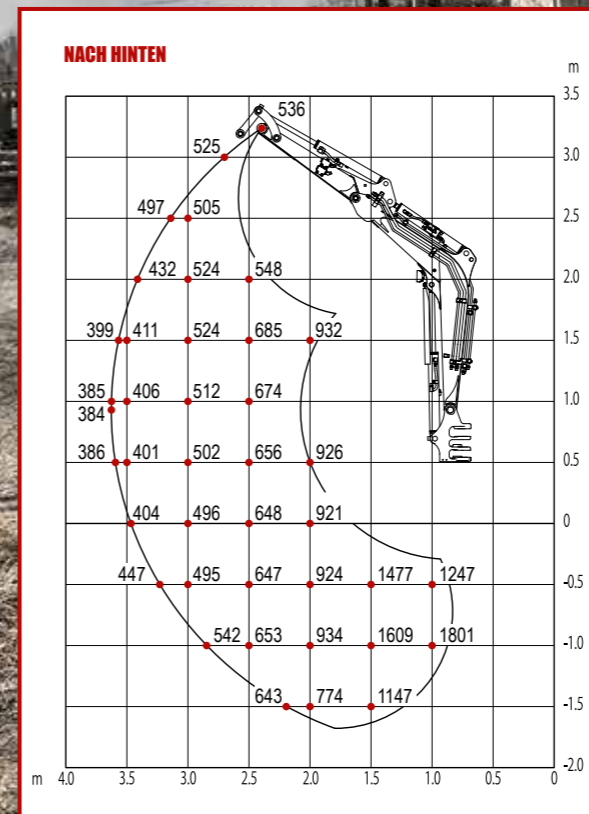
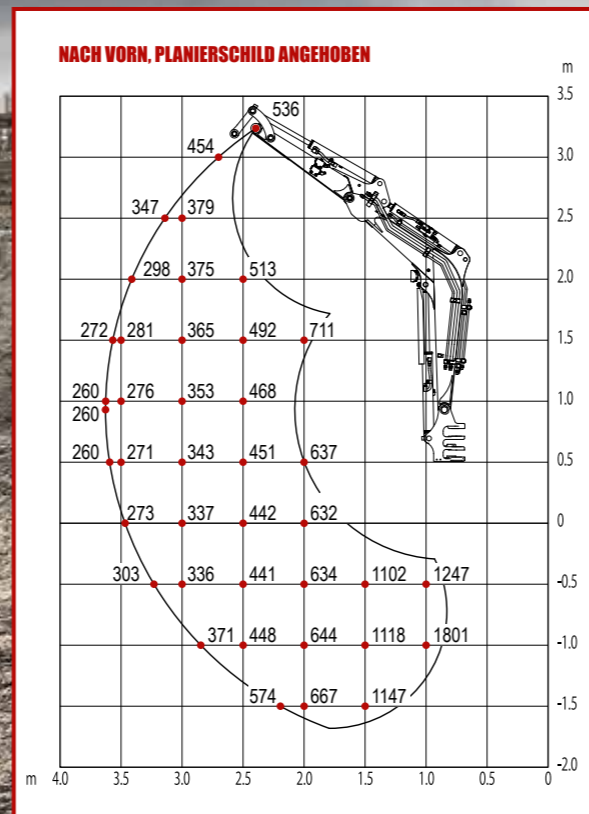
- Elektrische Greiferumschaltung in der Kabine (Umschaltung für den Betrieb von Schachtgreifern)

DER LASTHEBEBETRIEB

TB 325 R KABINE (SSA)



TB 325 R SCHUTZDACH (SSA)



Die Hublasten in den Grafiken betragen bis zu 87% der hydraulischen Hublast bzw. bis zu 75% der Kipplast.
Die Werte sind in Kilogramm angegeben – ohne Powertilt. Spurbreite 1.500 mm. Technische Änderungen vorbehalten.

TECHNISCHE DATEN TB 325 R (STIEL SSA)

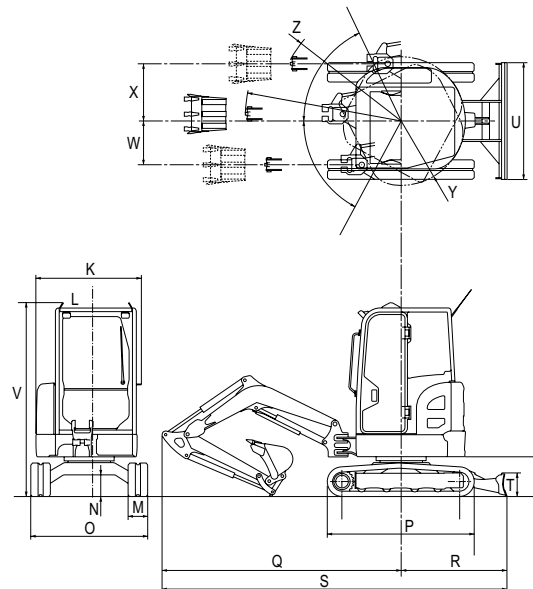
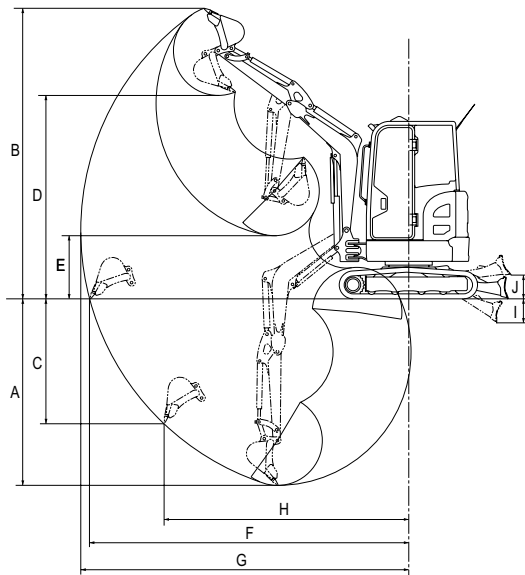
TECHNISCHE DATEN		KABINE (SCHUTZDACH)	
Maschinengewicht	kg	2.440 (2.310)	
Bodendruck	kg/cm ²	0,29 (0,28)	
Geräuschpegel LwA	dB(A)	93,0	
Geräuschpegel LpA	dB(A)	78,0	
Schwenkgeschwindigkeit	U/min	8,9	
Fahrgeschwindigkeit 1	km/h	2,5	
Fahrgeschwindigkeit 2	km/h	4,3	
Steigfähigkeit	Grad	25	
Auslegerschwenkwinkel links/rechts	Grad	70/55	

MOTOR		
Typ		3TNV82A
Leistung ISO 14396	kW/PS	16,5/22,4
Drehzahl	U/min	2.200
Hubraum	cm ³	1.330
Anzahl der Zylinder		3
Kühlwasser	l	4,7
Motoröl	l	3,6
Tankinhalt	l	31,2

HYDRAULIK		
Hauptarbeitspumpe		Summenleistungsgeregelt
Max. Fördermenge (max. Druck P1)	l/min (MPa)	25,3 (21,0)
Max. Fördermenge (max. Druck P2)	l/min (MPa)	25,3 (21,0)
Max. Fördermenge (max. Druck P3)	l/min (MPa)	14,7 (19,6)
Max. Fördermenge (max. Druck P4)	l/min (MPa)	9,9 (3,4)
1. hydraulischer Zusatzkreis	l/min (MPa)	40,0 (21,0)
2. hydraulischer Zusatzkreis	l/min (MPa)	14,7 (19,6)
3. hydraulischer Zusatzkreis links/rechts	MPa	19,6/3,4
4. hydraulischer Zusatzkreis	l/min (MPa)	14,7 (19,6)
Hydrauliktankinhalt	l	25,0

ABMESSUNGEN		KABINE (SCHUTZDACH)	
Max. Grabtiefe	A	mm	2.290
Max. Abstechhöhe	B	mm	3.815
Max. vertikale Grabtiefe	C	mm	1.800
Max. Überladehöhe	D	mm	2.625
Min. Überladehöhe	E	mm	1.110
Max. Reichweite am Grund	F	mm	4.105
Max. Reichweite	G	mm	4.235
Max. vertikaler Grabradius	H	mm	2.820
Planierschild ab	I	mm	325
Planierschild auf	J	mm	325
Breite Oberwagen	K	mm	1.355 (1.300)
Breite Kabine	L	mm	1.320
Breite Ketten	M	mm	250
Bodenfreiheit	N	mm	275
Breite Laufwerk	O	mm	1.500
Laufwerkslänge	P	mm	1.890
Länge Achse-Hubarm horiz.	Q	mm	3.075
Abstand Planierschild-Achse	R	mm	1.350
Transportlänge	S	mm	4.435
Höhe Planierschild	T	mm	300
Breite Planierschild	U	mm	1.500
Gesamthöhe	V	mm	2.490 (2.420)
Auslegerversatz links	W	mm	560
Auslegerversatz rechts	X	mm	735
Schwenkradius hinten	Y	mm	825
Schwenkradius rechts	Z	mm	1.625

Technische Änderungen vorbehalten. Alle Angaben ohne Powerlift.



Ihr zuständiger Händler



Wilhelm Schäfer GmbH
Lise-Meitner-Straße 2 • 64646 Heppenheim
Tel.: +49 (0) 6252/93 81 0 • Fax: +49 (0) 6252/93 81 19
E-Mail: info@wschaefer.de • Web: www.takeuchi.de