

Stabilizowane Podnośniki Teleskopowe

P40.14

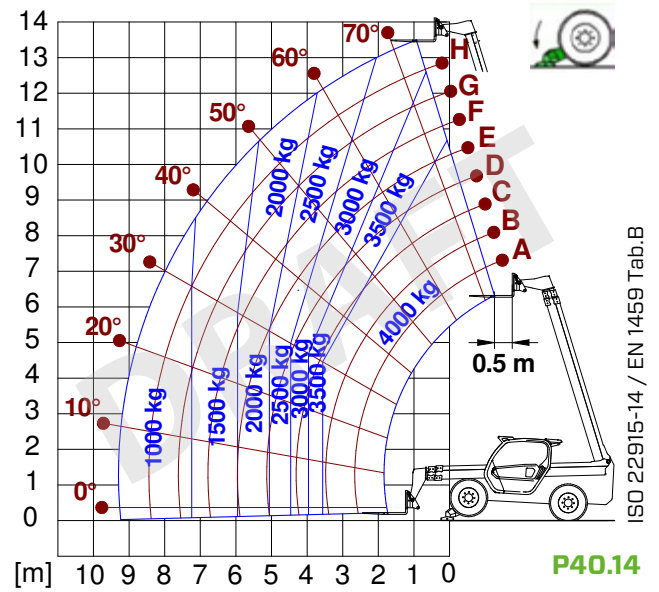
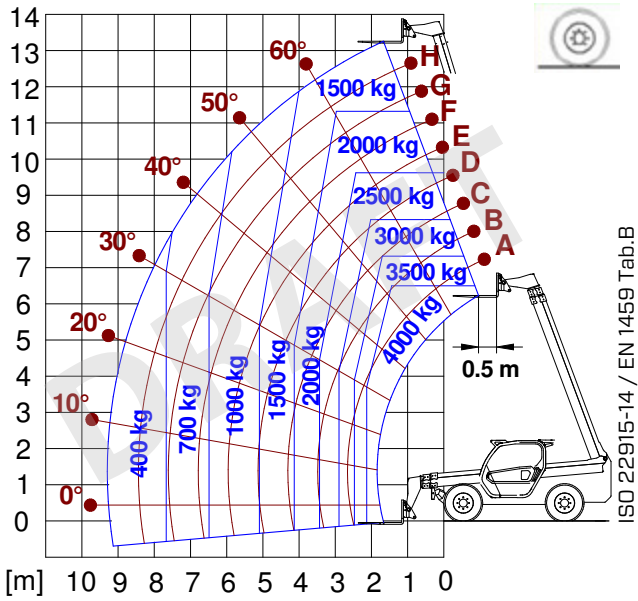




WYDAJNOŚCI I SPECYFIKACJE	P40.14	P40.14 PLUS	P40.14 CSTOP
Osiągi			
Masa całkowita na pusto (kg)	9950	9950	10300
Maksymalny udźwig (kg)	4000	4000	4000
Wysokość podnoszenia (m)	13,5	13,5	13,5
Maksymalny wysięg (m)	9,3	9,3	9,3
Wysokość przy maksymalnym udźwigu (m)	10,7	10,7	10,7
Wysięg przy maksymalnym udźwigu (m)	3,56	3,56	3,56
Udźwig przy maksymalnej wysokości (kg)	3000	3000	3000
Udźwig przy maksymalnym wysięgu (kg)	1000	1000	1000
Przesuw boczny wysięgnika (mm)	± 345	± 345	± 345
Korektor nachylenia (%)	± 8	± 8	± 8
Sekcje wysięgnika	3	3	3
Układ Napędowy Powertrain			
Silnik Turbo	KOHLER KDI2504	PERKINS 904J	PERKINS 904J
Pojemność skokowa / Cylindry	2500/4	3600/4	3600/4
Moc silnika (kW/KM)	55,4/75,1	85,9/115	85,9/115
Technologia zapobiegająca emisji zanieczyszczeń	STAGE V, DOC + DPF	STAGE V, SCR+DPF+DOC	STAGE V, SCR+DPF+DOC
Odwracalny wentylator	●	●	●
Maksymalna prędkość (km/h)	33	40	40
Zbiornik paliwa (l)	140	140	140
Zbiornik AdBlue (l)	-	18	18
Przekładnia hydrostatyczna	● - 2V	● - 2V	Top - 2V
System EPD	●	Plus	Plus
Joystick samoprzyspieszający	●	●	●
Osie - Skrzynie biegów	Portalowy - RR700	Portalowy - RR700	Portalowy - RR700
Hamulce maszyny	Tarczowe suche	Tarczowe suche	Tarczowe suche
Automatyczny hamulec postojowy	●	●	●
Hydrauliczne			
Pompa hydrauliczna	LS	LS	LS + FS
Przepływ/ciśnienie (l/min - bar)	104 - 250	104 - 250	145 - 250
Zbiornik hydrauliczny (l)	100	100	100
Wyjście hydrauliczne na szczycie wysięgnika	●	●	●
Wyjścia hydrauliczne tylne	○	○	○
Kabina			
Wyposażenie kabiny	ECO	ECO	ECO
ASCS Adaptive Stability Control System	Light	Pełny	Pełny
Kabina FOPS POZIOM II	●	●	●
Kabina ROPS	●	●	●
Elementy sterujące kabiną	Joystick elektroniczny	Joystick elektroniczny	Joystick elektroniczny
Przechyłana kabina	-	-	-
Przełącznik kierunku jazdy	Dual reverse	Dual reverse	Dual reverse
Konfiguracja			
Zawieszenie kabiny	-	-	●
Zawieszenie wysięgnika	○	○	○
Zawieszenia osi	-	-	-
Reflektory robocze na kabinie	○	○	○
Zasłona przeciwsłoneczna	○	○	○
Tac-lock	●	●	●
Przygotowanie do platformy	○	○	○
Dwie pary wideł uchylnych	●	●	●
Sterowanie inching	●	●	●
napęd na cztery koła	●	●	●
4 koła skrętne	●	●	●
Trzy tryby skrętu	●	●	●
Opony standardowe	400/70-20	400/70-20	400/70-20
Opony opcjonalne	400/70-24"	400/70-24"	400/70-24"
Stabilizatory	W obrysie	W obrysie	W obrysie
Obrót wieżyczki	-	-	-
Homologacja na ciągnik rolniczy	-	-	-
Homologacja z ukł. hamulcowym PNEUMATYCZNYM (ton)	-	-	-
Homologacja z ukł. hamulcowym HYDRAULICZNYM (ton)	-	-	-
PTO	-	-	-
Zaczep trzypunktowy	-	-	-

- niedostępne
● w standardzie
○ na zamówienie

Wykresy obciążeń

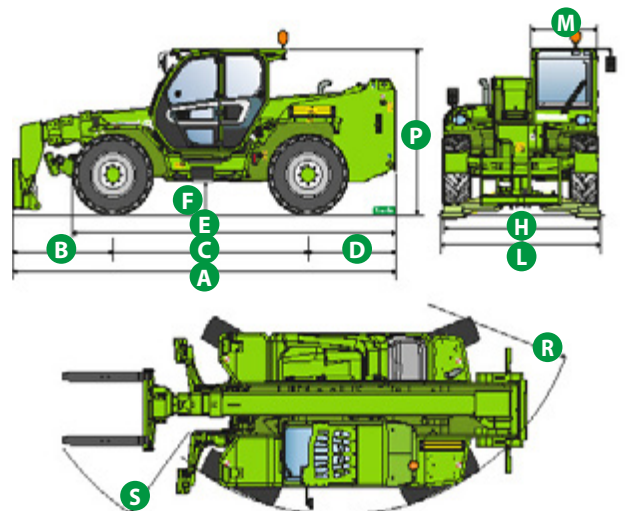


P40.14

Wymiary



	P40.14	P40.14 PLUS	P40.14 CSTOP
A (mm)	5750	5750	5750
B (mm)	1645	1645	1645
C (mm)	2810	2810	2810
D (mm)	1295	1295	1295
E (mm)	4640	4640	4640
F (mm)	375	375	375
H (mm)	2240	2240	2240
L (mm)	2380	2380	2380
M (mm)	1010	1010	1010
P (mm)	2425	2425	2425
R (mm)	3920	3920	3920
S (mm)	5040	5040	5040



Wasz dealer Merlo



MERLO POLSKA Sp. z. o.o

ul. Warszawska 109

05 - 092 Łomianki

Phone: +48 22 751 20 22

Fax: +48 22 751 20 22

info@pl.merlo.com

www.merlo.com

MERLO S.P.A.

Via Nazionale, 9

12010 S. Defendente di Cervasca, (Cuneo) Italia

Tel. +39 0171 614111

Fax +39 0171 684101

info@merlo.com

www.merlo.com

