

Stabilizowane Podnośniki Teleskopowe

P40.17

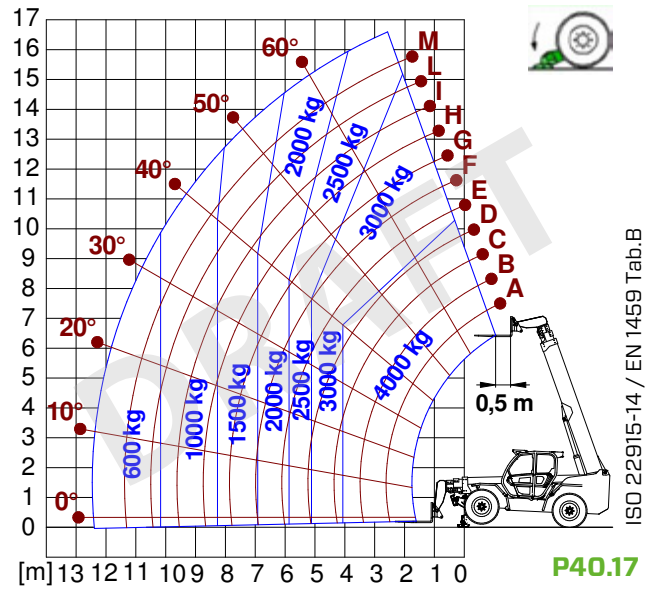
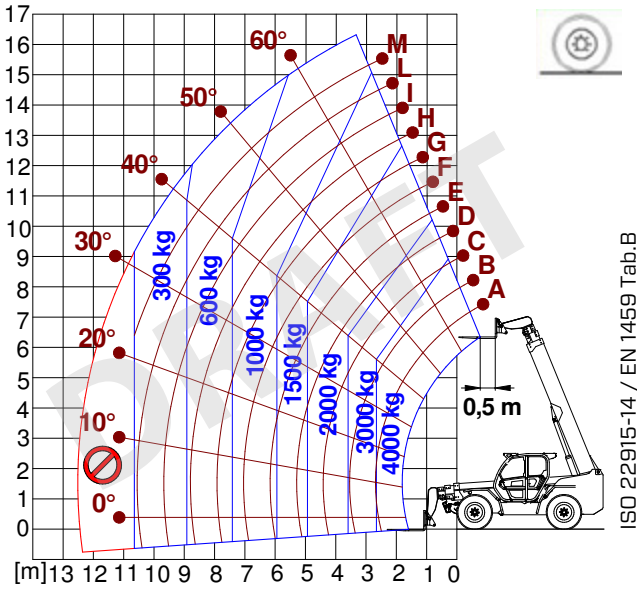




WYDAJNOŚCI I SPECYFIKACJE	P40.17	P40.17 PLUS	P40.17 CSTOP
Osiągi			
Masa całkowita na pusto (kg)	11670	11670	12020
Maksymalny udźwig (kg)	4000	4000	4000
Wysokość podnoszenia (m)	16,6	16,6	16,6
Maksymalny wysięg (m)	12,47	12,47	12,47
Wysokość przy maksymalnym udźwigu (m)	10,3	10,3	10,3
Wysięg przy maksymalnym udźwigu (m)	4,06	4,06	4,06
Udźwig przy maksymalnej wysokości (kg)	2500	2500	2500
Udźwig przy maksymalnym wysięgu (kg)	600	600	600
Przesuw boczny wysięgnika (mm)	± 435	± 435	± 435
Korektor nachylenia (%)	± 8	± 8	± 8
Sekcje wysięgnika	3	3	3
Układ Napędowy Powertrain			
Silnik Turbo	KOHLER KDI2504	PERKINS 904J	PERKINS 904J
Pojemność skokowa / Cylindry	2500/4	3600/4	3600/4
Moc silnika (kW/KM)	55,4/75,1	85,9/115	85,9/115
Technologia zapobiegająca emisji zanieczyszczeń	STAGE V, DOC + DPF	STAGE V, SCR+DPF+DOC	STAGE V, SCR+DPF+DOC
Odwracalny wentylator	●	●	●
Maksymalna prędkość (km/h)	33	40	40
Zbiornik paliwa (l)	140	140	140
Zbiornik AdBlue (l)	-	18	18
Przekładnia hydrostatyczna	● - 2V	● - 2V	Top - 2V
System EPD	●	Plus	Plus
Joystick samoprzyspieszający	●	●	●
Osie - Skrzynie biegów	Portalowy - RR700	Portalowy - RR700	Portalowy - RR700
Hamulce maszyny	Tarczowe suche	Tarczowe suche	Tarczowe suche
Automatyczny hamulec postojowy	●	●	●
Hydrauliczne			
Pompa hydrauliczna	LS	LS	LS + FS
Przepływ/ciśnienie (l/min - bar)	104 - 250	104 - 250	145 - 250
Zbiornik hydrauliczny (l)	100	100	100
Wyjście hydrauliczne na szczycie wysięgnika	●	●	●
Wyjścia hydrauliczne tylne	○	○	○
Kabina			
Wyposażenie kabiny	ECO	ECO	ECO
ASCS Adaptive Stability Control System	Light	Pełny	Pełny
Kabina FOPS POZIOM II	●	●	●
Kabina ROPS	●	●	●
Elementy sterujące kabiną	Joystick elektroniczny	Joystick elektroniczny	Joystick elektroniczny
Przechyłana kabina	-	-	-
Przełącznik kierunku jazdy	Dual reverse	Dual reverse	Dual reverse
Konfiguracja			
Zawieszenie kabiny	-	-	●
Zawieszenie wysięgnika	○	○	○
Zawieszenia osi	-	-	-
Reflektory robocze na kabinie	○	○	○
Zasłona przeciwsłoneczna	○	○	○
Tac-lock	●	●	●
Przygotowanie do platformy	○	○	○
Dwie pary wideł uchylnych	●	●	●
Sterowanie inching	●	●	●
napęd na cztery koła	●	●	●
4 koła skrętne	●	●	●
Trzy tryby skrętu	●	●	●
Opony standardowe	400/70-24	400/70-24	400/70-24
Opony opcjonalne	400/80-24, 445/65R22,5	400/80-24, 445/65R22,5	400/80-24, 445/65R22,5
Stabilizatory	W obrysie	W obrysie	W obrysie
Obrót wieżyczki	-	-	-
Homologacja na ciągnik rolniczy	-	-	-
Homologacja z ukł. hamulcowym PNEUMATYCZNYM (ton)	-	-	-
Homologacja z ukł. hamulcowym HYDRAULICZNYM (ton)	-	-	-
PTO	-	-	-
Zaczep trzypunktowy	-	-	-

- niedostępne
● w standardzie
○ na zamówienie

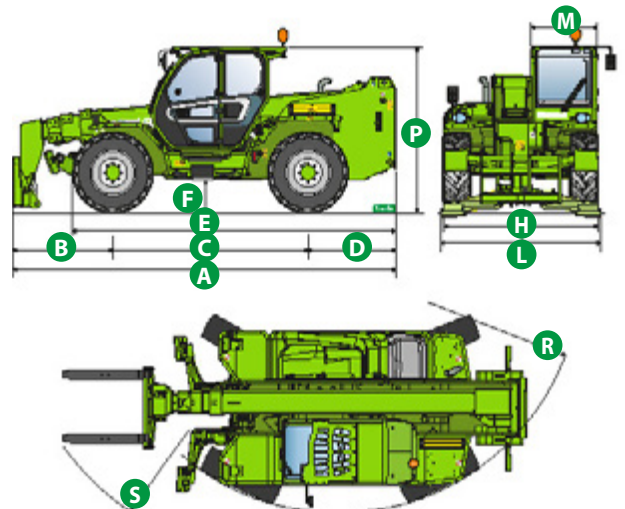
Wykresy obciążeń



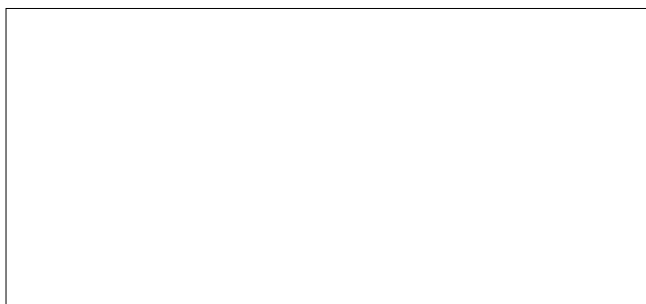
Wymiary



	P40.17	P40.17 PLUS	P40.17 CSTOP
A (mm)	5970	5970	5970
B (mm)	1705	1705	1705
C (mm)	2950	2950	2950
D (mm)	1315	1315	1315
E (mm)	4852	4852	4852
F (mm)	450	450	450
H (mm)	2420	2420	2420
L (mm)	2550	2550	2550
M (mm)	1010	1010	1010
P (mm)	2500	2500	2500
R (mm)	4050	4050	4050
S (mm)	5160	5160	5160



Wasz dealer Merlo



MERLO POLSKA Sp. z. o.o

ul. Warszawska 109

05 - 092 Łomianki

Phone: +48 22 751 20 22

Fax: +48 22 751 20 22

info@pl.merlo.com

www.merlo.com

MERLO S.P.A.

Via Nazionale, 9

12010 S. Defendente di Cervasca, (Cuneo) Italia

Tel. +39 0171 614111

Fax +39 0171 684101

info@merlo.com

www.merlo.com

