

Podnośniki Teleskopowe o Średniej Wydajności

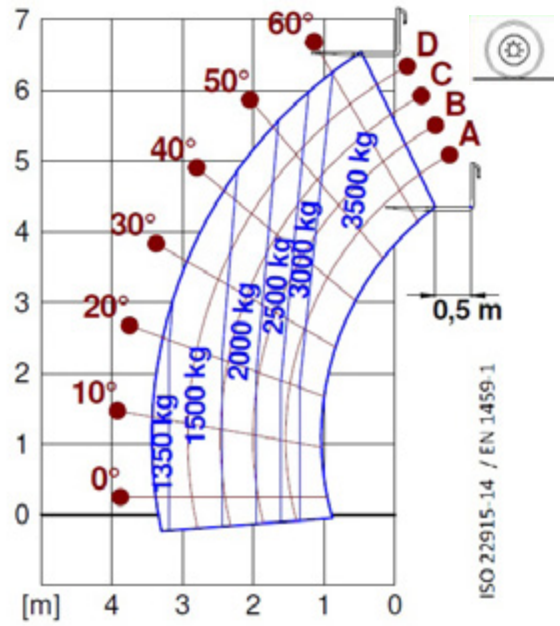
TF35.7-140





WYDAJNOŚCI I SPECYFIKACJE	TF35.7-140	TF35.7-140CS	
Osiągi			
Masa całkowita na pusto (kg)	6800	6950	
Maksymalny udźwig (kg)	3500	3500	
Wysokość podnoszenia (m)	6,6	6,6	
Maksymalny wysięg (m)	3,5	3,5	
Wysokość przy maksymalnym udźwigu (m)	6,5	6,5	
Wysięg przy maksymalnym udźwigu (m)	1,3	1,3	
Udźwig przy maksymalnej wysokości (kg)	3500	3500	
Udźwig przy maksymalnym wysięgu (kg)	1350	1350	
Przesuw boczny wysięgnika (mm)	-	-	
Korektor nachylenia (%)	-	-	
Sekcje wysięgnika	2	2	
Układ Napędowy Powertrain			
Silnik Turbo	DEUTZ TCD3.6	DEUTZ TCD3.6	
Pojemność skokowa / Cylindry	3600/4	3600/4	
Moc silnika (kW/KM)	100/136	100/136	
Technologia zapobiegająca emisji zanieczyszczeń	STAGE V, SCR+DPF+DOC	STAGE V, SCR+DPF+DOC	
Odwracalny wentylator	●	●	
Maksymalna prędkość (km/h)	40	40	
Zbiornik paliwa (l)	85	85	
Zbiornik AdBlue (l)	12	12	
Przekładnia hydrostatyczna	● - 2V	● - 2V	
System EPD	Plus	Plus	
Joystick samoprzyspieszający	●	●	
Osie - Skrzynie biegów	Osiowy - Planetarny	Osiowy - Planetarny	
Hamulce maszyny	Tarczowe suche	Tarczowe suche	
Automatyczny hamulec postojowy	●	●	
Hydrauliczne			
Pompa hydrauliczna	LS+FS	LS+FS	
Przepływ/ciśnienie (l/min - bar)	125-210	125-210	
Zbiornik hydrauliczny (l)	85	85	
Wyjście hydrauliczne na szczycie wysięgnika	●	●	
Wyjścia hydrauliczne tylne	○	○	
Kabina			
Wyposażenie kabiny	ECO	ECO	
ASCS Adaptive Stability Control System	Light	Light	
Kabina FOPS POZIOM II	●	●	
Kabina ROPS	●	●	
Elementy sterujące kabiną	Joystick elektroniczny	Joystick elektroniczny	
Przechyłana kabina	-	-	
Przełącznik kierunku jazdy	Dual reverse	Dual reverse	
Konfiguracja			
Zawieszenie kabiny	-	●	
Zawieszenie wysięgnika	○	○	
Zawieszania osi	-	-	
Reflektory robocze na kabinie	●	●	
Zasłona przeciwsłoneczna	○	○	
Tac-lock	●	●	
Przygotowanie do platformy	○	○	
Dwie pary wideł uchylnych	●	●	
Sterowanie inching	●	●	
napęd na cztery koła	●	●	
4 koła skrętne	●	●	
Trzy tryby skrętu	●	●	
Opony standardowe	400/70-24"	400/70-24"	
Opony opcjonalne	460/70 24"	460/70 24"	
Stabilizatory	-	-	
Obrót wieżyczki	-	-	
Homologacja na ciągnik rolniczy	○	○	
Homologacja z ukł. hamulcowym PNEUMATYCZNYM (ton)	○	○	
Homologacja z ukł. hamulcowym HYDRAULICZNYM (ton)	○	○	
PTO	-	-	
Zaczep trzypunktowy	-	-	

- niedostępne
● w standardzie
○ na zamówienie

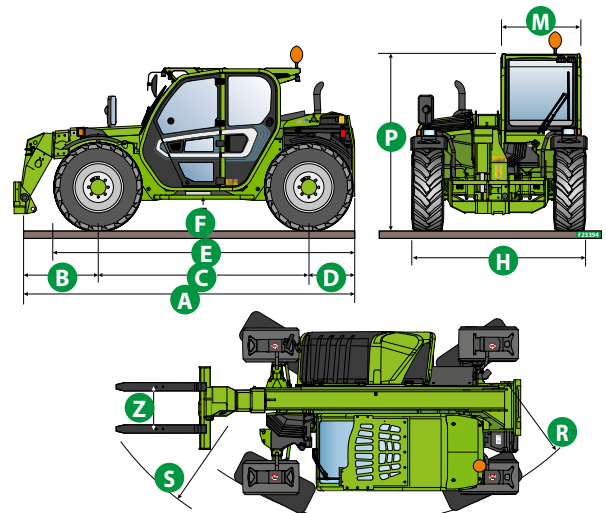


TF35.7

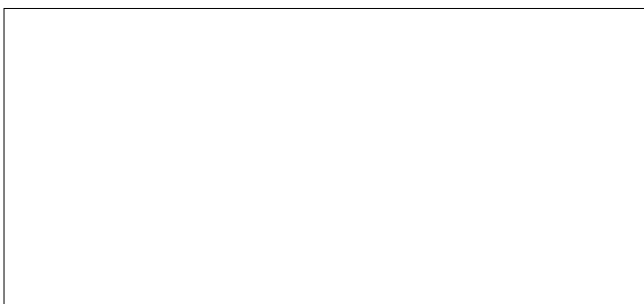
Wymiary



	TF35.7		
A (mm)	4310		
B (mm)	970		
C (mm)	2740		
D (mm)	600		
E (mm)	3910		
F (mm)	380		
H (mm)	2250		
M (mm)	1010		
P (mm)	2240		
R (mm)	4095		
S (mm)	4740		
Z (mm)	850		



Wasz dealer Merlo



MERLO POLSKA Sp. z. o.o

ul. Warszawska 109

05 - 092 Łomianki

Phone: +48 22 751 20 22

Fax: +48 22 751 20 22

info@pl.merlo.com

www.merlo.com

MERLO S.P.A.

Via Nazionale, 9

12010 S. Defendente di Cervasca, (Cuneo) Italia

Tel. +39 0171 614111

Fax +39 0171 684101

info@merlo.com

www.merlo.com

