

# Podnośniki Teleskopowe o Wysokiej Wydajności

TF50.8

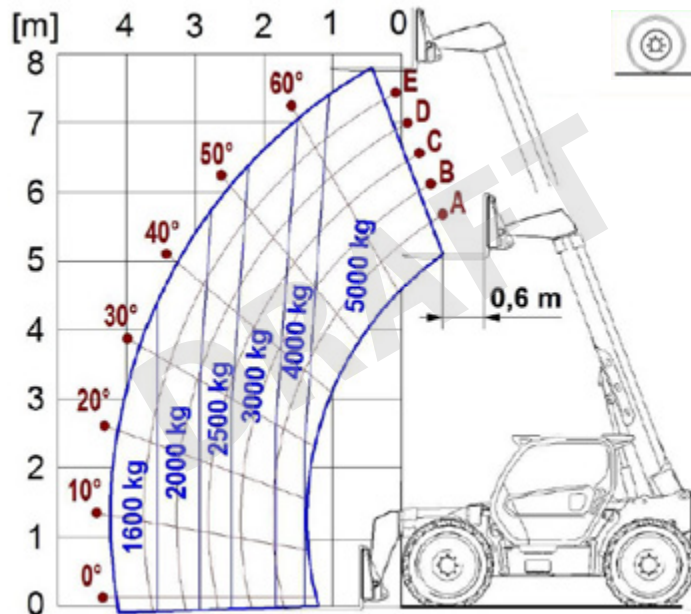




WYDAJNOŚCI I SPECYFIKACJE	TF50.8T-170-HF	TF50.8TCS-170-HF	TF50.8TCS-170-CVT-HF
<b>Osiągi</b>			
Masa całkowita na pusto (kg)	9500	9700	9750
Maksymalny udźwig (kg)	5000	5000	5000
Wysokość podnoszenia (m)	7,8	7,8	7,8
Maksymalny wysięg (m)	4,2	4,2	4,2
Wysokość przy maksymalnym udźwigu (m)	7,8	7,8	7,8
Wysięg przy maksymalnym udźwigu (m)	1,4	1,4	1,4
Udźwig przy maksymalnej wysokości (kg)	5000	5000	5000
Udźwig przy maksymalnym wysięgu (kg)	1600	1600	1600
Przesuw boczny wysięgnika (mm)	-	-	-
Korektor nachylenia (%)	± 8	± 8	± 8
Sekcje wysięgnika	2	2	2
<b>Układ Napędowy Powertrain</b>			
Silnik Turbo	FPT NEF45	FPT NEF45	FPT NEF45
Pojemność skokowa / Cylindry	4500/4	4500/4	4500/4
Moc silnika (kW/KM)	125/170	125/170	125/170
Technologia zapobiegająca emisji zanieczyszczeń	STAGE V, SCR+DOC+DPF	STAGE V, SCR+DOC+DPF	STAGE V, SCR+DOC+DPF
Odwracalny wentylator	○	○	○
Maksymalna prędkość (km/h)	40	40	40
Zbiornik paliwa (l)	140	140	140
Zbiornik AdBlue (l)	18	18	18
Przekładnia hydrostatyczna	● - 2V	● - 2V	CVTronic
System EPD	Plus	Plus	Plus
Joystick samoprzyspieszający	●	●	●
Osie - Skrzynie biegów	Osiowy - Planetarny	Osiowy - Planetarny	Osiowy - Planetarny
Hamulce maszyny	Tarczowe suche	Tarczowe suche	Tarczowe suche
Automatyczny hamulec postojowy	●	●	●
<b>Hydrauliczne</b>			
Pompa hydrauliczna	HF*	HF*	HF*
Przepływ/ciśnienie (l/min - bar)	160 - 210	160 - 210	160 - 210
Zbiornik hydrauliczny (l)	100	100	100
Wyjście hydrauliczne na szczycie wysięgnika	●	●	●
Wyjścia hydrauliczne tylne	○	○	○
<b>Kabina</b>			
Wypośażenie kabiny	Premium	Premium	Premium
ASCS Adaptive Stability Control System	Pełny	Pełny	Pełny
Kabina FOPS POZIOM II	●	●	●
Kabina ROPS	●	●	●
Elementy sterujące kabiną	Joystick elektroniczny	Joystick elektroniczny	Joystick elektroniczny
Przechyłana kabina	-	-	-
Przełącznik kierunku jazdy	Dual reverse	Dual reverse	Dual reverse
<b>Konfiguracja</b>			
Zawieszenie kabiny	-	●	●
Zawieszenie wysięgnika	●	●	●
Zawieszenia osi	-	-	-
Reflektory robocze na kabinie	●	●	●
Zasłona przeciwsłoneczna	●	●	●
Tac-lock	●	●	●
Przygotowanie do platformy	○	○	○
Dwie pary wideł uchylnych	●	●	●
Sterowanie inching	●	●	●
napęd na cztery koła	●	●	●
4 koła skrętne	●	●	●
Trzy tryby skrętu	●	●	●
Opony standardowe	500/70R24	500/70R24	500/70R24
Opony opcjonalne	440/80-R24; 600/55-26.5; 500/70-R24, 17.5-25	440/80-R24; 600/55-26.5; 500/70-R24, 17.5-25	440/80-R24; 600/55-26.5; 500/70-R24, 17.5-25
Stabilizatory	-	-	-
Obrót wieżyczki	-	-	-
Homologacja na ciągnik rolniczy	○	○	○
Homologacja z ukł. hamulcowym PNEUMATYCZNYM (ton)	○	○	○
Homologacja z ukł. hamulcowym HYDRAULICZNYM (ton)	○	○	○
PTO	-	-	-
Zaczepek trzypunktowy	-	-	-

\*LS + FS + oversized distributor

- niedostępne  
● w standardzie  
○ na zamówienie

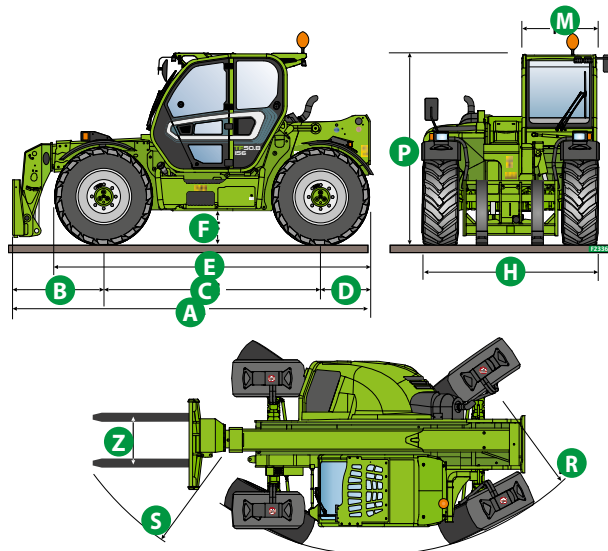


TF50.8

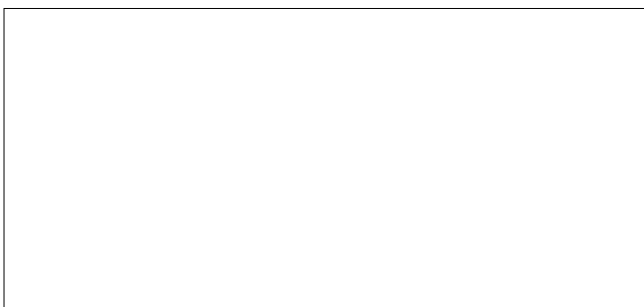
Wymiary



	TF50.8		
A (mm)	4870		
B (mm)	1170		
C (mm)	3050		
D (mm)	650		
E (mm)	4360		
F (mm)	440		
H (mm)	2400		
M (mm)	1010		
P (mm)	2530		
R (mm)	3830		
S (mm)	4800		
Z (mm)	850		



**Wasz dealer Merlo**



**MERLO POLSKA Sp. z. o.o**

ul. Warszawska 109

05 - 092 Łomianki

Phone: +48 22 751 20 22

Fax: +48 22 751 20 22

**[info@pl.merlo.com](mailto:info@pl.merlo.com)**

**[www.merlo.com](http://www.merlo.com)**

**MERLO S.P.A.**

Via Nazionale, 9

12010 S. Defendente di Cervasca, (Cuneo) Italia

Tel. +39 0171 614111

Fax +39 0171 684101

**[info@merlo.com](mailto:info@merlo.com)**

**[www.merlo.com](http://www.merlo.com)**

